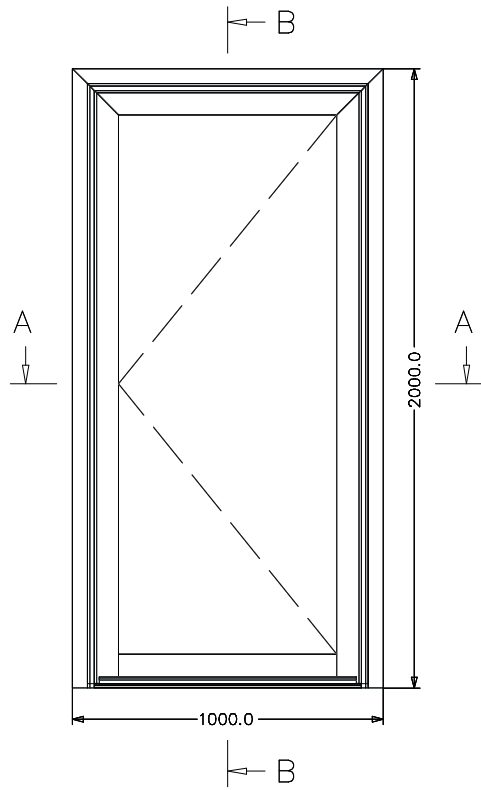
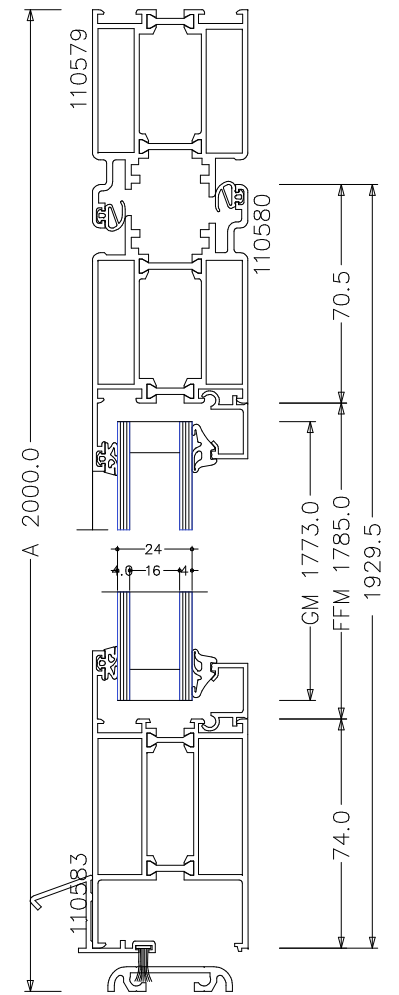


Elévation (Echelle: 1:10)



Coupe V 1590 B - B (Echelle: 1:1)



Coupe H 1589 A - A (Echelle: 1:1)

